

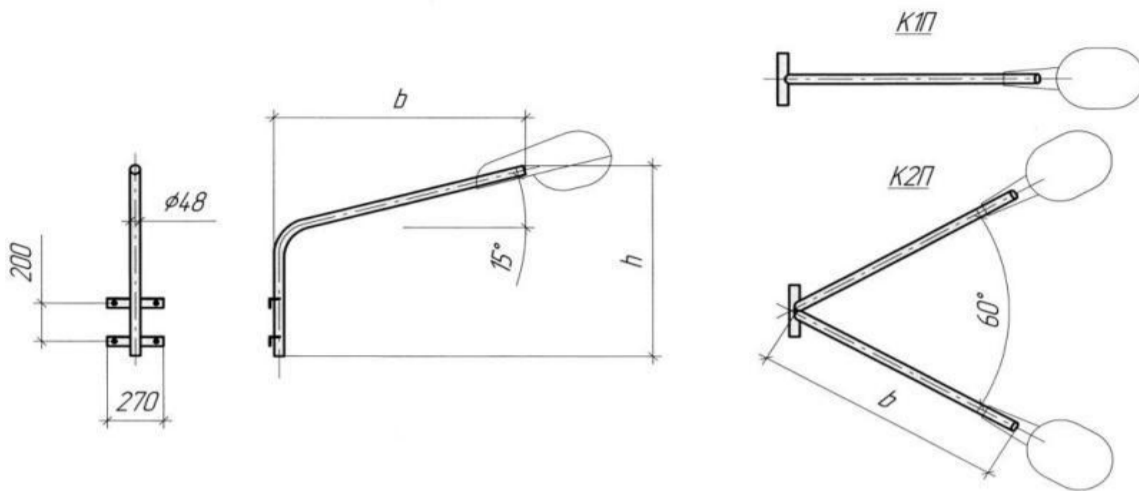
ПРАЙС-ЛИСТ на кронштейны приставные.

Все цены даны в российских рублях с учетом НДС 18%. Действителен с 01.05.2011 г.

Все изделия окрашены грунт-эмалью светло-серого цвета. Цены даны на изделия без хомутов. Цены на оцинкованные изделия рассчитываются индивидуально.

Принимаем заказы на производство нестандартных изделий.

Кронштейн приставной К1П-г-б, К2П-г-б



К1П

К2П

На опоры прямоугольного и круглого сечения.

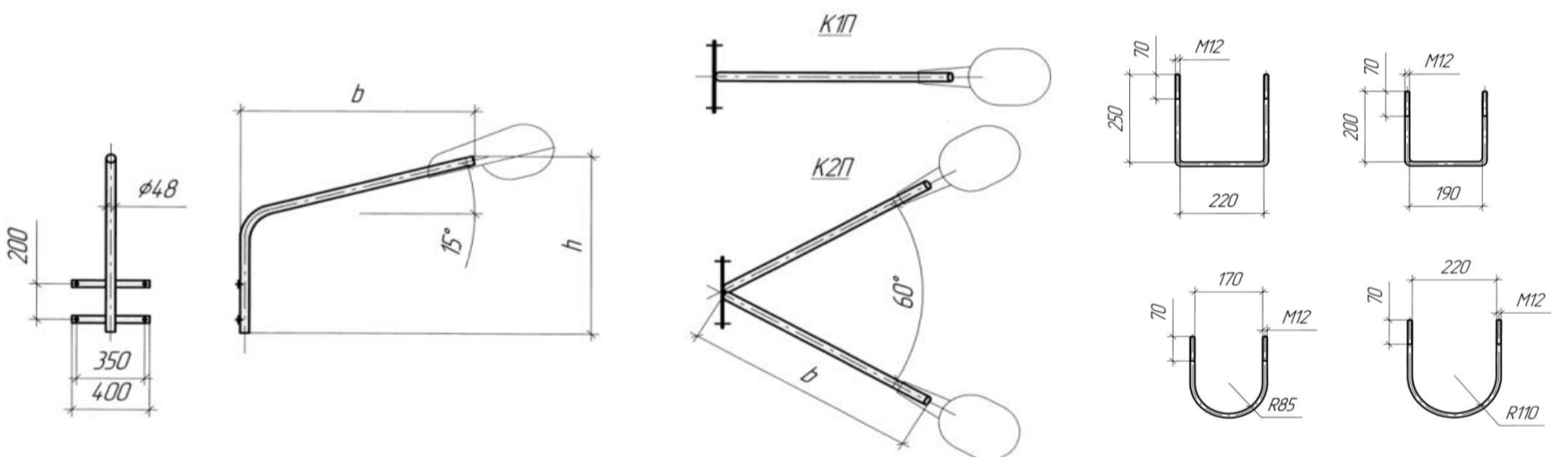
Вылет, b \ Высота, h	350	500	700	1000	1200
250	480р.	520р.	нет	нет	нет
500	540р.	580р.	670р.	нет	нет
700	600р.	660р.	740р.	860р.	950р.
1000	730р.	780р.	860р.	970р.	1 050р.
1200	820р.	890р.	960р.	1 050р.	1 100р.

Вылет, b \ Высота, h	350	500	700	1000	1200
250	нет	850р.	нет	нет	нет
500	нет	980р.	1 120р.	нет	нет
700	нет	1 120р.	1 350р.	1 570р.	1 680р.
1000	нет	1 370р.	1 580р.	1 750р.	1 900р.
1200	нет	1 580р.	1 700р.	1 900р.	2 050р.

Хомуты к кронштейнам на прямоугольные опоры типа: СВ-95, СВ-105, СВ-110, СВ-164 : 90 руб/шт

Хомуты к кронштейнам на круглые опоры размерностью: 168 и 220мм : 90 руб/шт

Кронштейн приставной К1П-г-б-Ф, К2П-г-б-Ф



К1П

К2П

На фасады

Вылет, b \ Высота, h	350	500	700	1000	1200
250	17р.	0р.	нет	нет	нет
500	540р.	580р.	670р.	нет	нет
700	600р.	660р.	740р.	860р.	950р.
1000	730р.	780р.	860р.	970р.	1 050р.
1200	820р.	890р.	960р.	1 050р.	1 100р.

Вылет, b \ Высота, h	350	500	700	1000	1200
250	нет	850р.	нет	нет	нет
500	нет	980р.	1 120р.	нет	нет
700	нет	1 120р.	1 350р.	1 570р.	1 680р.
1000	нет	1 370р.	1 580р.	1 750р.	1 900р.
1200	нет	1 580р.	1 700р.	1 900р.	2 050р.

■ - Исполнение 2: труба д.33,5мм + оголовок д.48мм.

Изготовитель: ООО "ПРСК "Химик" г.Сергиев Посад, Скобяное шоссе, дом 5. тел/факс: +7(496)547-7736
e-mail: info@ooo-himik.ru; интернет: http://www.ooo-himik.ru

P.S. Гибкая система оплаты. Накопительные скидки. Скидки на объём. Возможен отпуск готовой продукции без предоплаты.

Также организация производит траверсы и др. металлоконструкции опор ЛЭП 0,4 и 10 кВ.